



# INGS



**BERTI MACCHINE AGRICOLE SPA**  
 Via Musi 1/A-3-4  
 37042 Caldiero (Verona) - Italy  
 +39 045 61 39 711

**bertima.it**  
 info@bertima.it

Folgen Sie uns auf:

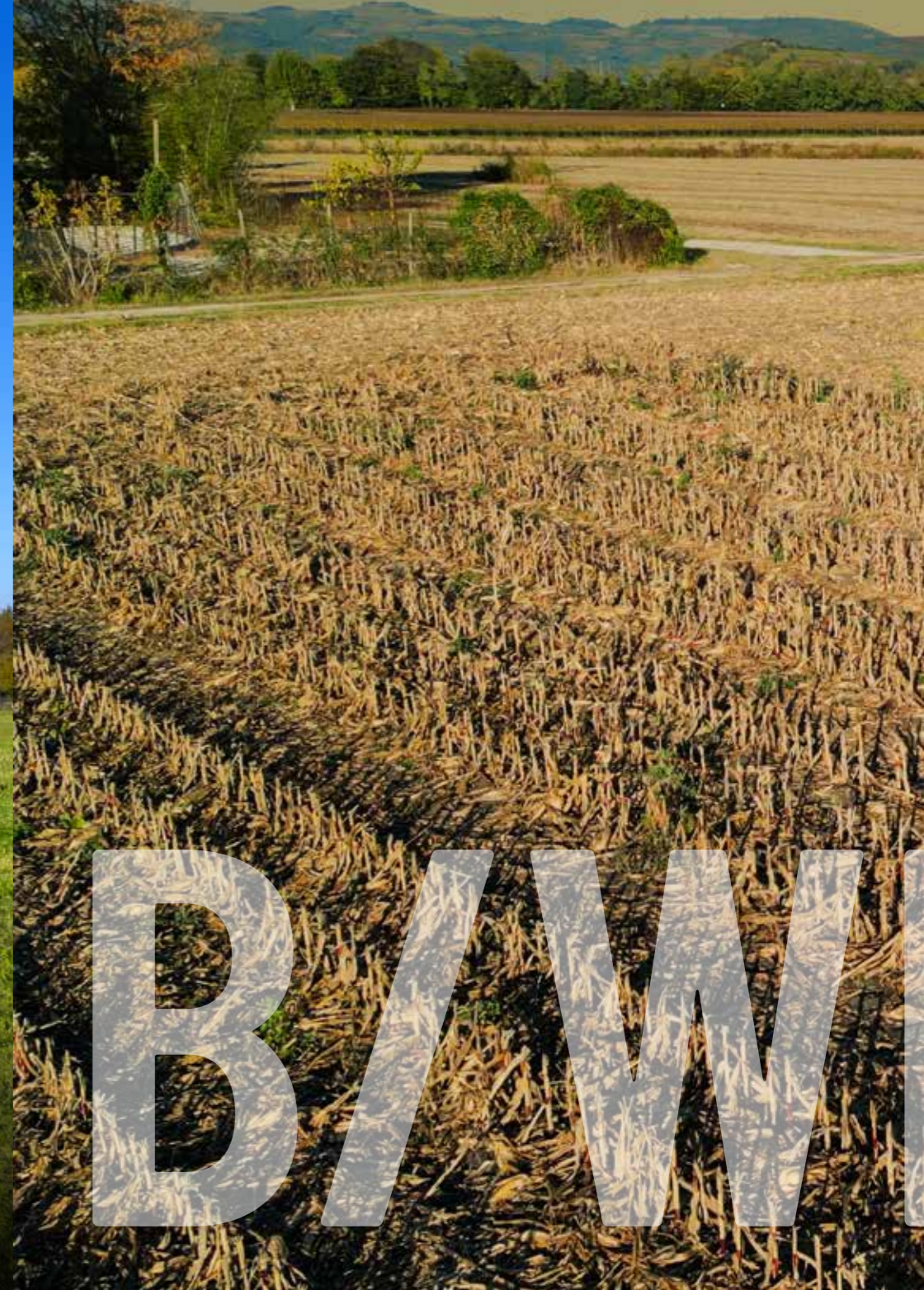




**NEUE**  
**B/WINGS**

**DIE PERFEKTE LÖSUNG FÜR DIE FREILANDPFLEGE**

**DEUTSCH**



# B/WINGS

NEUE

# B/WINGS

## DIE PERFEKTE LÖSUNG FÜR DIE FREILANDPFLEGE

B/WINGS steht für die Weiterentwicklung der Mulchsysteme für große Flächen.

Das System besteht aus zwei klappbaren Heckmulchern, die mit einem dritten Frontmulcher kombiniert werden, um eine breite, gleichmäßige und hocheffiziente Arbeitsabdeckung zu gewährleisten.

Die B/WINGS wurde für den Einsatz auf offenen Feldern entwickelt und eignet sich ideal für die Pflege von Brachflächen, Zwischenfrüchten und Stilllegungsflächen, wo eine effektive und kontinuierliche Arbeit auch auf

unebenem Gelände erforderlich ist.

Die Baureihe bietet Arbeitsbreiten von 8,00 bis 8,80 Metern, die mit 2,80- und 3,00-Meter-Mulchköpfen erreicht werden, konfigurierbar je nach Einsatzbedingungen und verfügbarer Traktorleistung.

Geeignet für Traktoren von 250 bis 350 PS.

Im Gegensatz zu anderen Lösungen auf dem Markt verfügt die B/WINGS über einen seitlichen Versatz der hinteren Mulchköpfe von bis zu 25 cm, wodurch die Arbeitsposition an das Gelände oder die Traktorkonfiguration

angepasst werden kann.

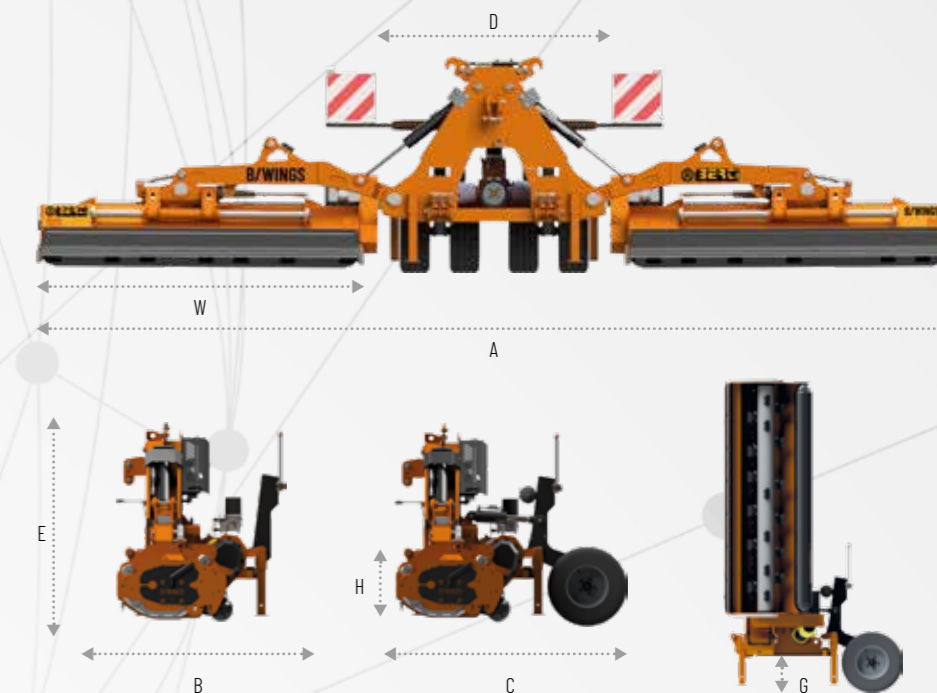
Diese Funktion ermöglicht das Variieren der Überlappungen und gewährleistet ein gleichmäßiges Mulchergebnis, auch an Feldrändern oder auf unebenem Gelände.

Konstruktive Robustheit, Effizienz und

Produktivität vereinen sich in einer einzigen Maschine – entwickelt für alle, die große Flächen mit maximaler Leistung und der bewährten Zuverlässigkeit der Marke Berti bearbeiten möchten.



### TECHNISCHE DATEN



	B/WINGS 840	B/WINGS 880	B/WINGS 840	B/WINGS 880
PS	250 - 350	250 - 350	A (cm) min-max	800 - 840 / 840 - 880
W (cm)	280 + 280	300 + 300	B (cm)	176 / 176
Hydr. Verschiebung Mulchern (mm)	250 / 250	250 / 250	C (cm)	218 / 218
Schlägel "A"	26+26	28+28	D (cm) min-max	237 - 287 / 237 - 287
Riemen	5+5	5+5	E (cm)	176 / 176
PTO	1000	1000	F (cm)	383 / 403
H (cm)	55	55	G (cm)	45 / 45
Gewicht ohne Räder (kg)	4100	4300	Gewicht mit Rädern (kg)	4600 / 4800