



B/WINGS



BERTI MACCHINE AGRICOLE SPA
Via Musi 1/A-3-4
37042 Caldiero (Verona) - Italy
+39 045 61 39 711

bertima.it
info@bertima.it

Suivez-nous:





NOUVELLE
B/WINGS

LE SYSTÈME ULTIME POUR LE TRAVAIL EN PLEIN CHAMP

FRANÇAIS



B/WINGS

NOUVELLE B/WINGS

LE SYSTÈME ULTIME POUR LE TRAVAIL EN PLEIN CHAMP

B/WINGS représente l'évolution des systèmes de broyage pour grandes surfaces.

Elle est composée de deux broyeurs arrière repliables associés à un troisième broyeur avant, offrant une couverture de travail large, homogène et à haute productivité.

Conçue pour une utilisation en plein champ, la B/WINGS est idéale pour l'entretien des terrain vagues, des couverts

végétaux et des zones en jachère, où un travail efficace et continu est nécessaire, même sur des terrains

irréguliers.

La gamme propose des largeurs de travail de 8,00 à 8,80 mètres, obtenues grâce à des broyeurs de 2,80 et 3,00 mètres, configurables selon les besoins opérationnels et la puissance disponible.

Elle s'adapte à des tracteurs de 250 à 400 ch.

Contrairement aux solutions présentes sur le marché, la B/WINGS est équipée d'un déport latéral des têtes arrière jusqu'à 25 cm, permettant d'ajuster la position de

travail en fonction du terrain ou de la configuration du tracteur.

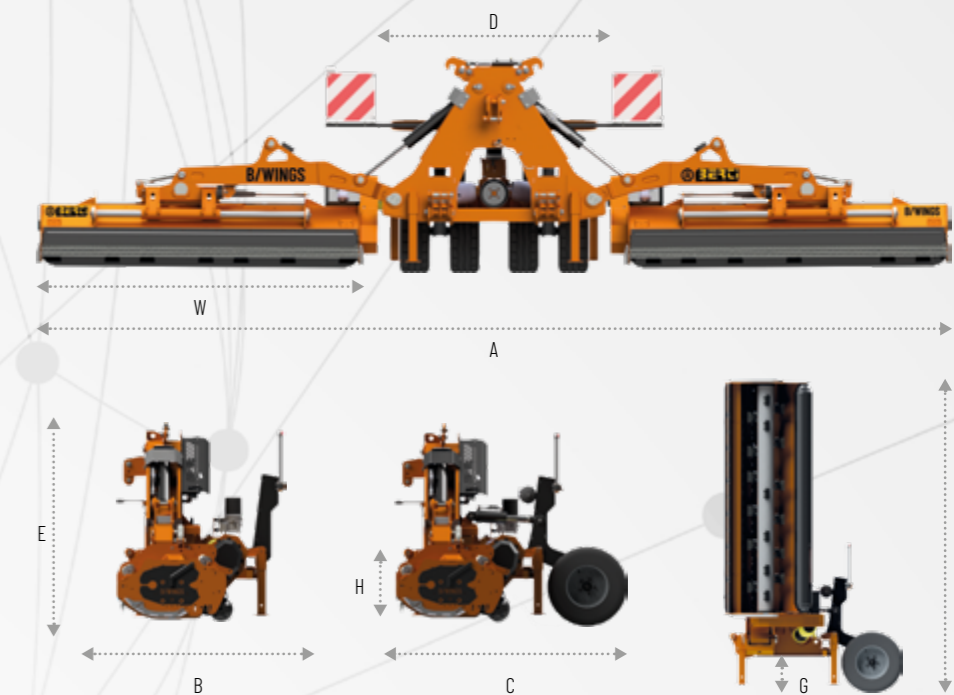
Cette caractéristique permet de varier les recouvrements et garantit un broyage uniforme, même en bordure de champ ou sur des surfaces irrégulières.



Robustesse, efficacité et productivité se combinent dans une machine unique, pensée pour ceux qui doivent travailler de grandes surfaces avec un rendement maximal et la fiabilité qui distingue depuis toujours la marque Berti.



CARACTÉRISTIQUES TECHNIQUES



	B/WINGS 840		B/WINGS 880		B/WINGS 840		B/WINGS 880	
CH	250 - 400		250 - 400		A (cm) min-max		800 - 840 / 840 - 880	
W (cm)	280 + 280		300 + 300		B (cm)		176 / 176	
Depl. hydraulique broyeurs (mm)	250	250	250	250	C (cm)		218 / 218	
Marteaux "A"	26+26		28+28		D (cm) min-max		237 - 287 / 237 - 287	
Courroies	5+5		5+5		E (cm)		176 / 176	
PTO	1000		1000		F (cm)		383 / 403	
H (cm)	55		55		G (cm)		45 / 45	
Poids sans roues (kg)	4100		4300		Poids avec roues (kg)		4600 / 4800	