



B/WINGS



BERTI MACCHINE AGRICOLE SPA
 Via Musi 1/A-3-4
 37042 Caldiero (Verona) - Italy
 +39 045 61 39 711

bertima.it
info@bertima.it

Seguici:





BERTI[®]
A name you can trust

NUOVA
B/WINGS

IL SISTEMA DEFINITIVO PER IL CAMPO APERTO

ITALIANO



B/WINGS

NUOVA

B/WINGS

IL SISTEMA DEFINITIVO PER IL CAMPO APERTO

B/WINGS rappresenta l'evoluzione dei sistemi di trinciatura per grandi estensioni.

È composta da due trince pieghevoli posteriori abbinata a una terza trincia anteriore, per una copertura di lavoro ampia, uniforme e ad alta produttività.

Progettata per l'impiego su campi aperti, B/WINGS è ideale per la gestione di campi incolti, cover crops e superfici a set aside, dove è richiesta una lavorazione efficace e continua anche su terreni irregolari.

La gamma prevede larghezze di lavoro da 8,00 a 8,80 metri, ottenute con

testate trincianti da 2,80 e 3,00 metri, configurabili in base alle esigenze operative e alla potenza disponibile.

Si abbina a trattori da 250 a 400 CV. A differenza delle soluzioni presenti sul mercato, B/WINGS è dotata di spostamento laterale delle testate posteriori fino a 25 cm, che permette di adattare la posizione di lavoro in base al terreno o alla configurazione del trattore.

Questa caratteristica permette di variare le sovrapposizioni e assicura una trinciatura uniforme anche in

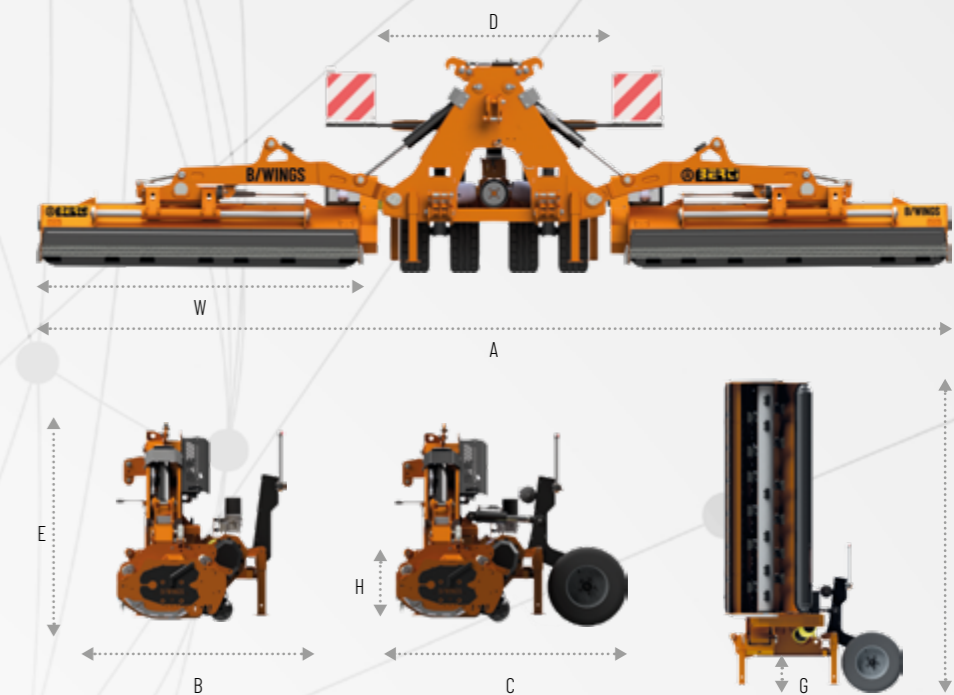
prossimità dei bordi o su superfici irregolari.

Robustezza costruttiva, efficienza e produttività si combinano in un'unica macchina pensata per chi

deve affrontare grandi superfici con la massima resa e con l'affidabilità che da sempre contraddistingue il marchio Berti.



SPECIFICHE TECNICHE



	B/WINGS 840	B/WINGS 880	B/WINGS 840	B/WINGS 880
CV	250 - 400	250 - 400	A (cm) min-max	800 - 840 / 840 - 880
W (cm)	280 + 280	300 + 300	B (cm)	176 / 176
Spostamento idraulico testate (mm)	250 / 250	250 / 250	C (cm)	218 / 218
Mazze A	26+26	28+28	D (cm) min-max	237 - 287 / 237 - 287
Cinghie	5+5	5+5	E (cm)	176 / 176
PTO	1000	1000	F (cm)	383 / 403
H (cm)	55	55	G (cm)	45 / 45
Peso senza ruote (kg)	4100	4300	Peso con ruote (Kg)	4600 / 4800